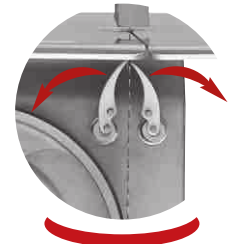


SX400 en position de nettoyage
SX400 in cleaning position



Racleur monté sur ressort pour garantir l'efficacité, et escamotable pour faciliter la mise en place de la lame et le nettoyage.

Scrapers on springs to ensure the effectiveness and lift off to facilitate the establishment of the blade and the cleaning.

SX400 - SX400S - SX400C

SX400 : Plateau coulissant

SX400S : Table fixe

SX400C : Chariot roulant

Entièrement INOX 18-10

Bâti forte épaisseur

Tendeur automatique de lame

Guide lame supérieur coulissant avec maintien en position

Table basculante pour une accessibilité parfaite pour le nettoyage

Moteur et matériel électrique étanches et protégés contre les projections d'eau.

Conforme aux normes C.E.

SX400 : Sliding carriage

SX400S : Fix table

SX400C : Rolling carriage

Entirely in stainless steel 18-10

Frame strong thickness

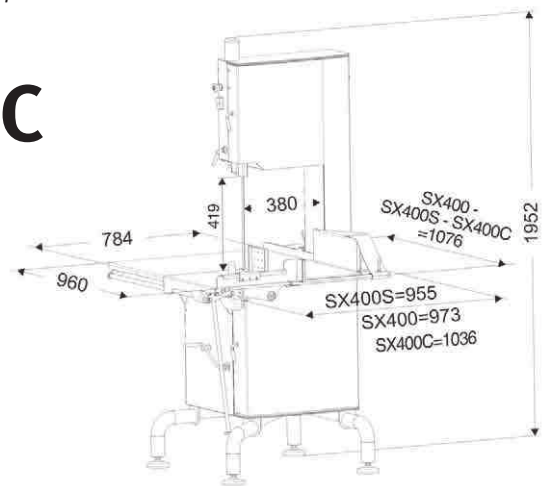
Automatic blade stretcher

Sliding upper blade guide keeping in position

Tipping table for a perfect accessibility for the cleaning

Waterproof motor and electric components protected against water splash

Complies with CE norms



Dimensions SX400 - SX400 S - SX400C

Options disponibles – Available Options :

Fréquence – Frequency : 60Hz

Emballage export – Export packaging :

Caisse bois – Woodenbox

Réf <i>Ref</i>	Type de table <i>Table type</i>	Tension <i>Tension</i>	Capacité coupe <i>Cutting capacity</i>	Dimensions lame <i>Blade dimensions</i>	Moteur <i>Motor</i>	Vitesse lame <i>Speed blade</i>	Poids net <i>Weight</i>
SX400S	Poussoir articulé <i>Articulated push</i>	TRI, 400 V, 50 HZ	380 x 419 mm	3150 x 16	4 CV (3 Kw)	29 m / s	197 Kg
SX400	Plateau coulissant <i>Sliding carriage</i>	TRI, 400 V, 50 HZ	380 x 419 mm	3150 x 16	4 CV (3 Kw)	29 m / s	206 Kg
SX400C	Chariot roulant <i>Rolling carriage</i>	TRI, 400 V, 50 HZ	380 x 419 mm	3150 x 16	4 CV (3 Kw)	29 m / s	220 Kg